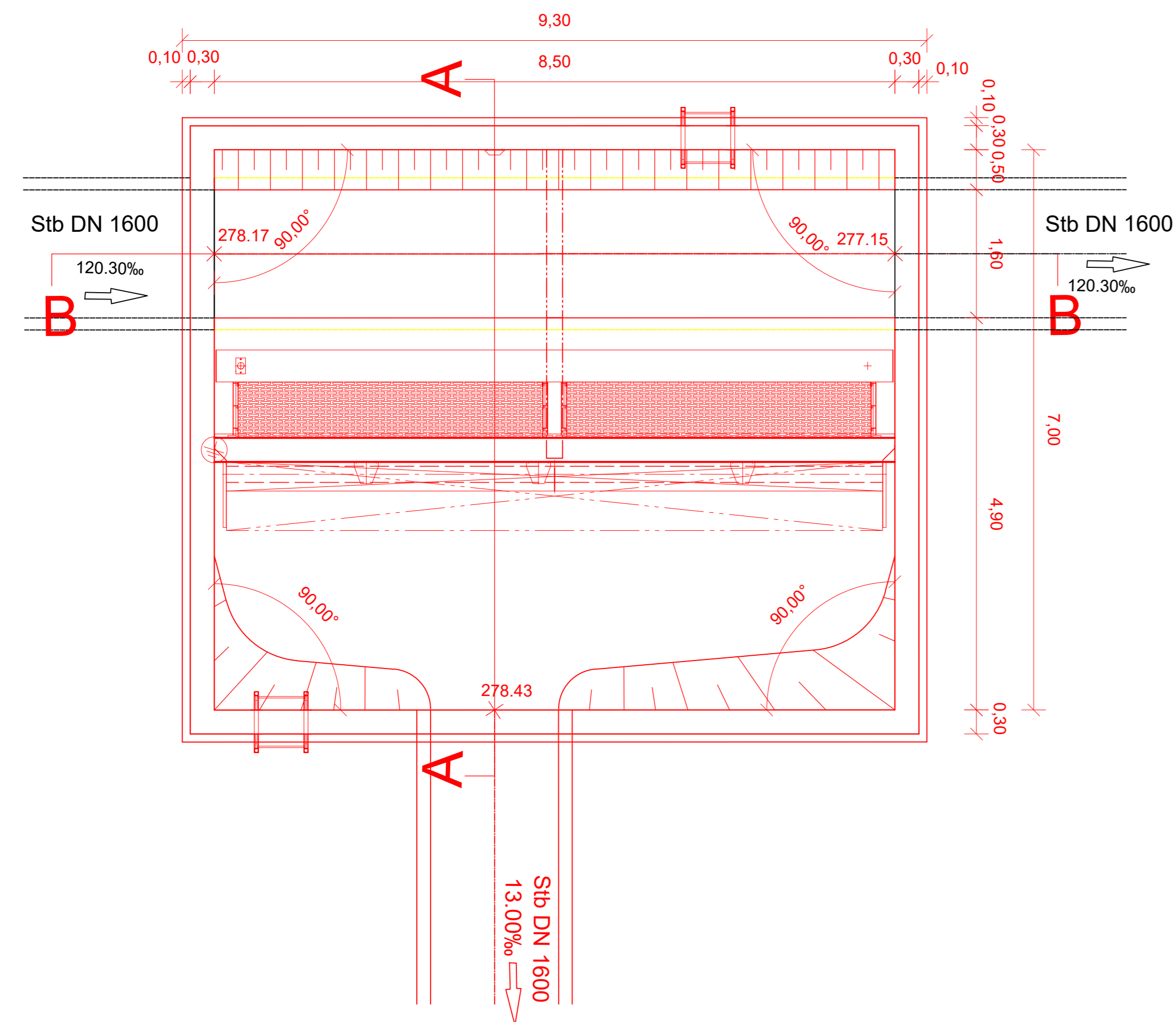
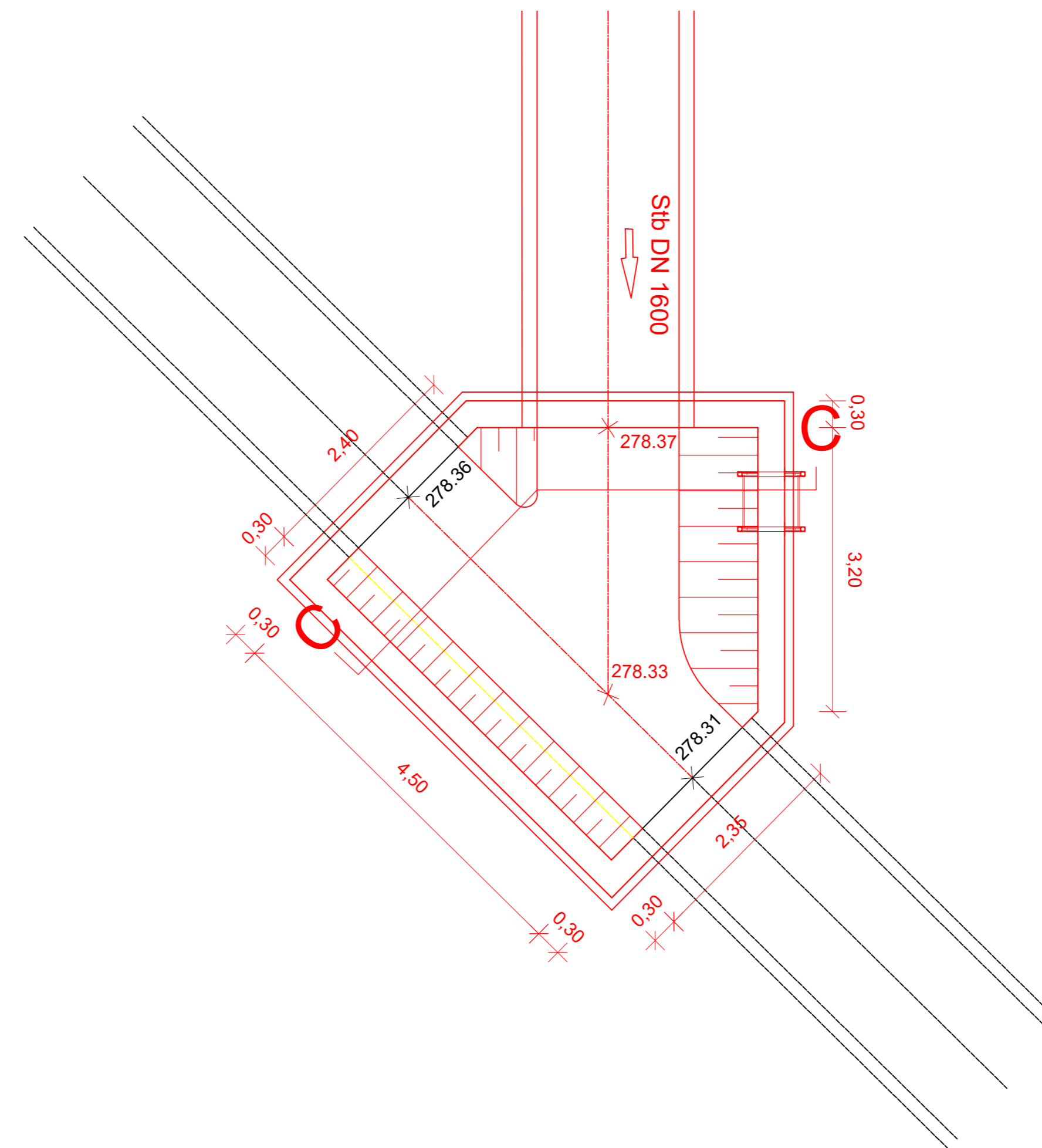


## gepl. Beckenüberlauf mit Rechenanlage



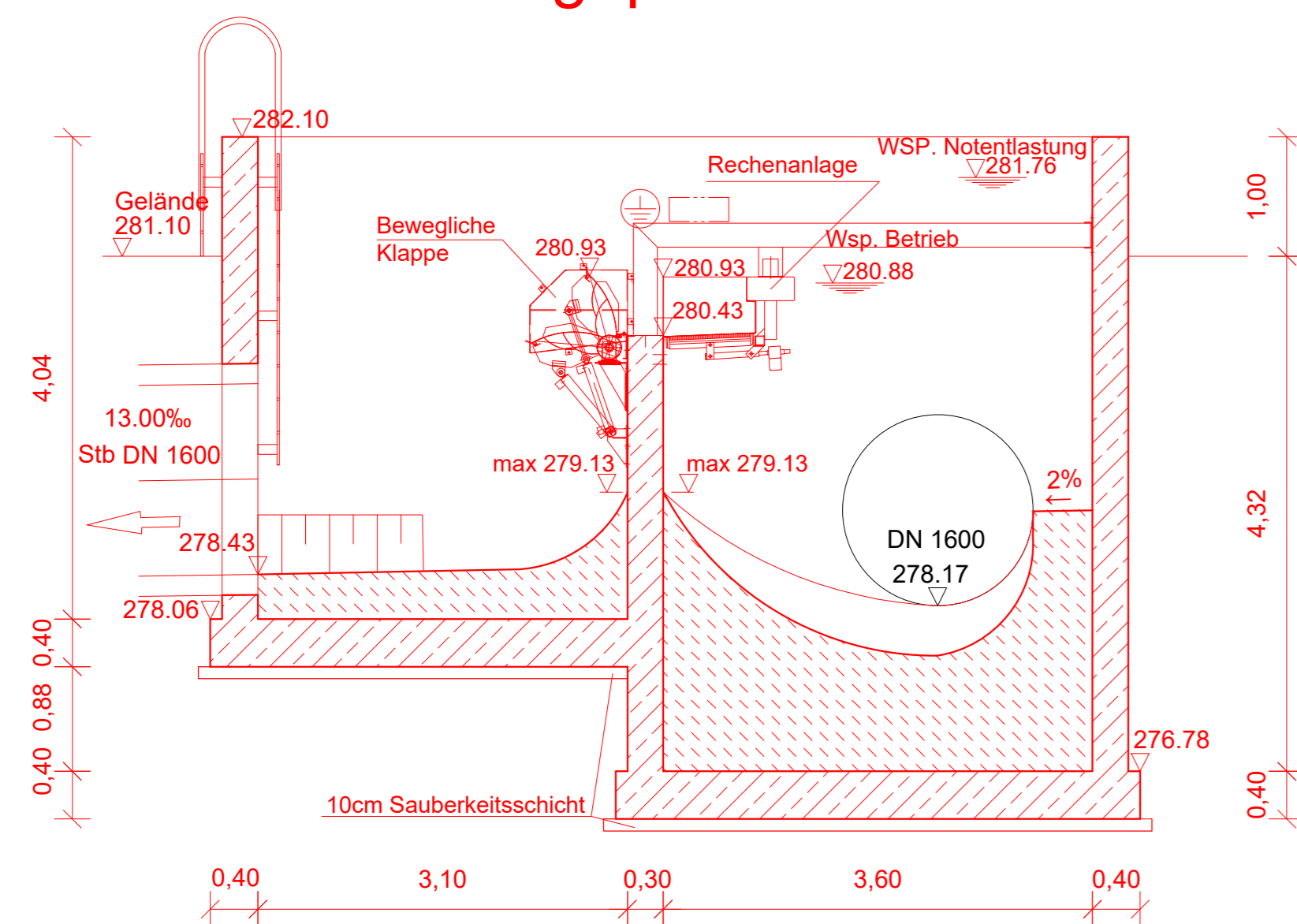
## Vereinigungsbauwerk



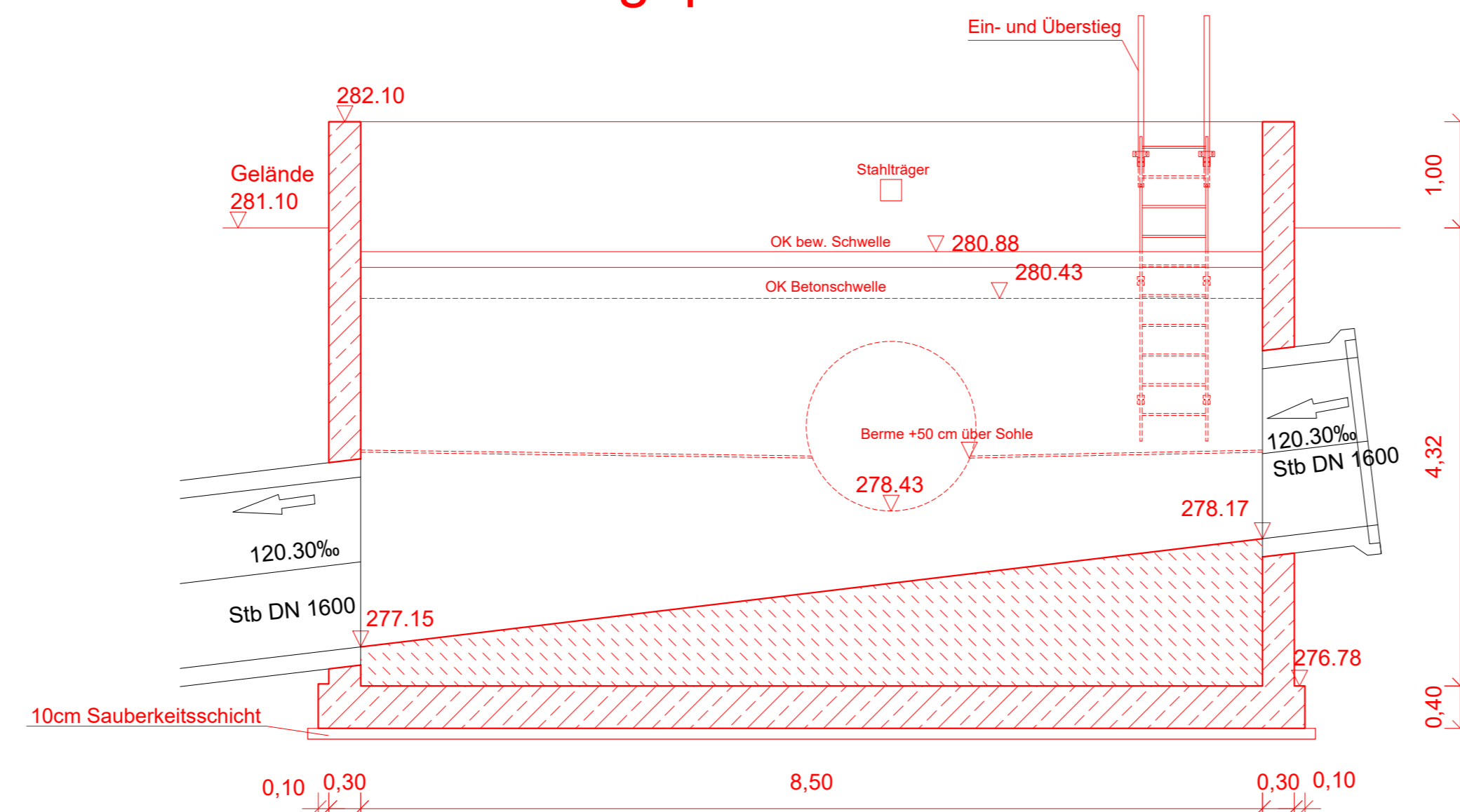
### Legende

- geplant
- Bestand

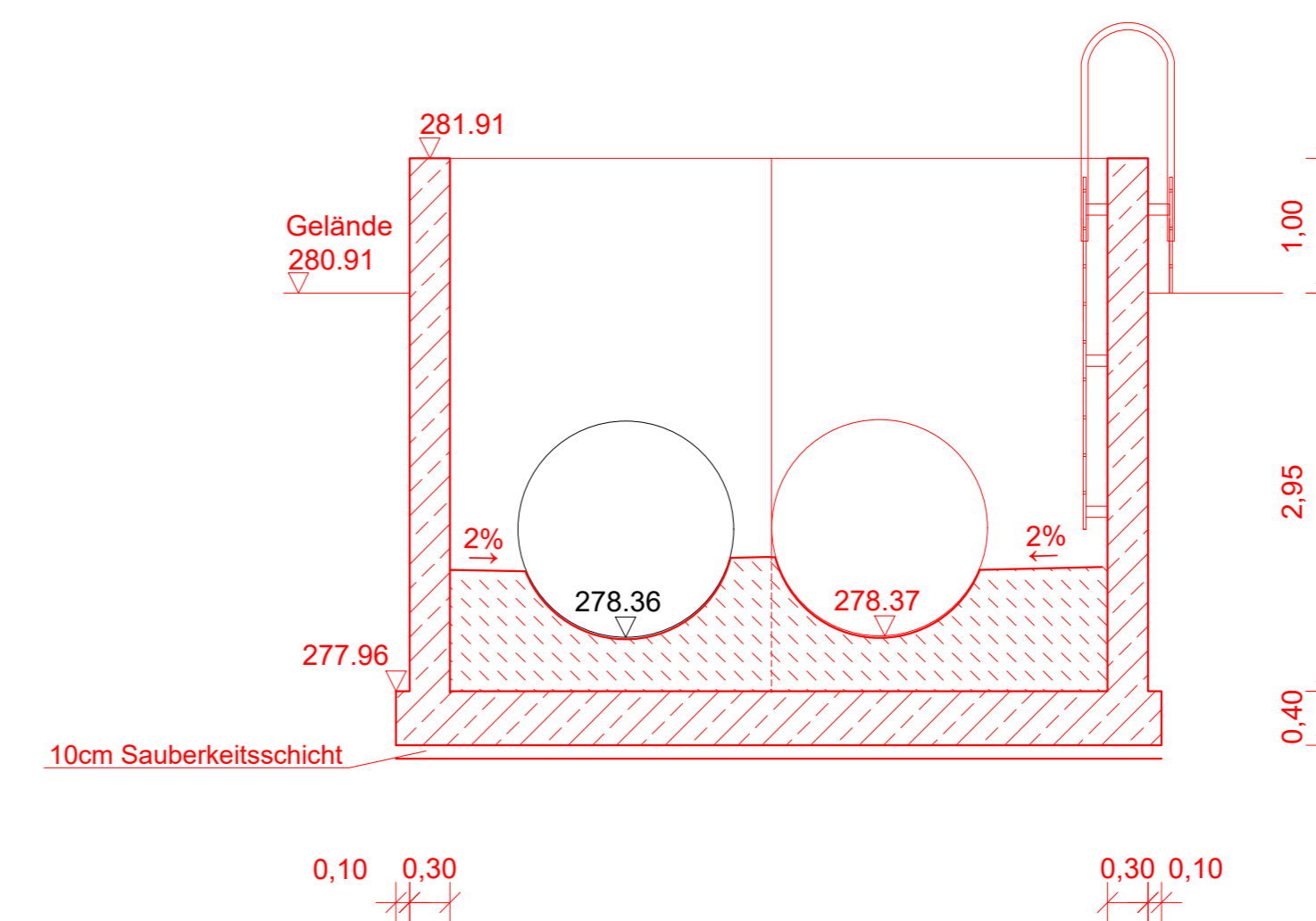
### Schnitt A-A gepl. Beckenüberlauf




### Schnitt B-B gepl. Beckenüberlauf



### Schnitt C-C Vereinigungsbauwerk



N:\Projekte\274 Nachrüstung Rechen RÜB Bisachgraben\PH 3 Entwurfsplanung\CAD\2\_Grundrisse\_Schnitte\_RÜB\_Bisachgraben.dwg



**Weber engineering GmbH**  
Ingenieurbüro für Bauwesen und Infrastruktur

Max-Planck-Str. 28  
70806 Kornwestheim      Telefon: 0 71 54/82 59 -0  
Telefax: 0 71 54/82 59 -18      E-Mail: info@we-gmbh.de  
Internet: www.w-e-gmbh.de

---

**Stadtentwässerung Kornwestheim**  
Kreis Ludwigsburg

---

**Nachrüstung einer Rechenanlage im RÜB Bisachgraben**  
Entwurfs- und Genehmigungsplanung

---

Grundrisse und Schnitte		Dateiname 12_Schnitte_Schnitte_RÜB_Bisachgraben.dwg	
		Projekt-Nr.	274
		Plan	3
Maßstab	1:50		

---

bearbeitet:	Datum:	Name:	Projekt-Nr.
gezeichnet:	07.04.2022	Benz	274
geprüft:	07.04.2022	Weber	Plotdatum
Verfasser:		07.04.2022	
Kornwestheim, den 07.04.2022		Auftraggeber: .....	

---

Stefan Weber	Stempel
Unterschrift	